

FICHA TÉCNICA: PARAFUSADEIRA AUTOMÁTICA

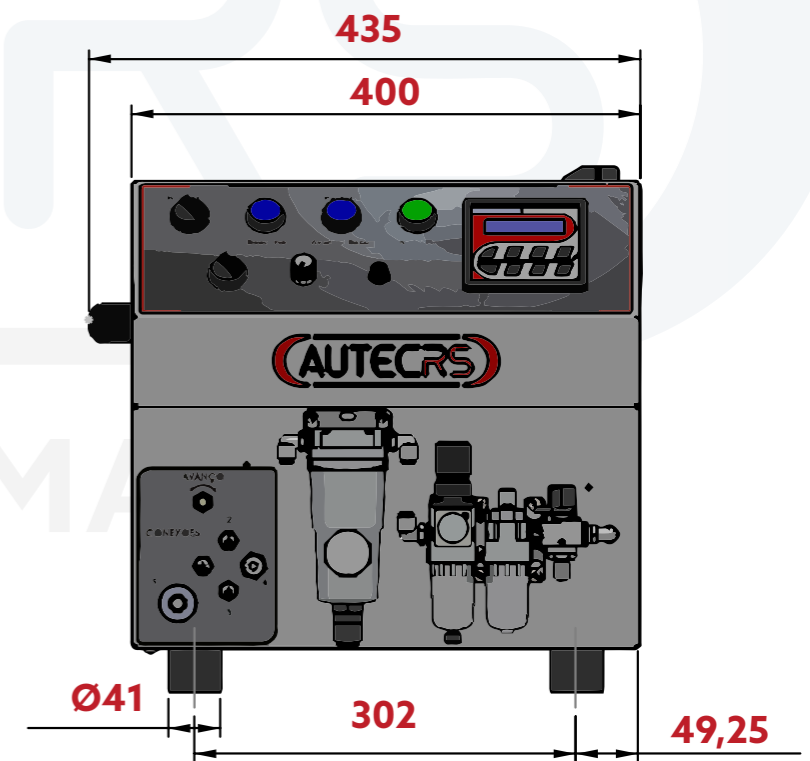
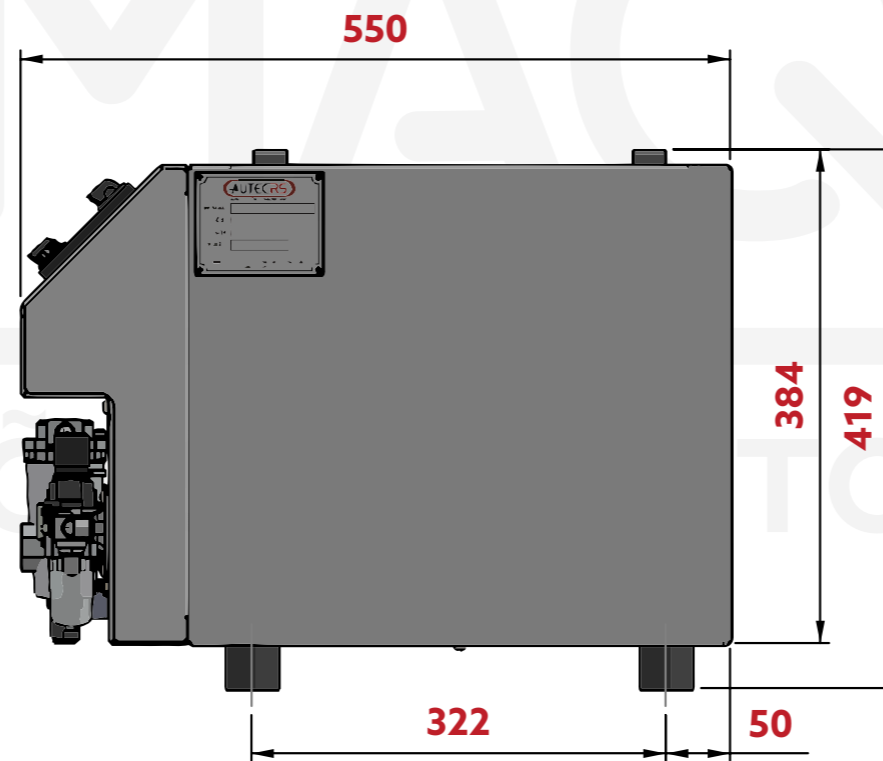
A parafusadeira automática é composta por: alimentador de parafusos (de fabricação própria), sistema de separação de parafusos, sistema de sopro, painel elétrico, painel pneumático e controlador geral.

Características Padrão:

- Contador de ciclos;
- Regulagem de torque;
- Movimentos: axial, vertical e horizontal;
- Descarte automático de parafusos;
- Movimento reverso.

Opcionais:

- Braço ergonômico articulado;
- Estação automática;
- Acionamento por sinal eletrônico ou pneumático.



* Valores em milímetros (mm)

O grupo AUMAQRS reserva-se no direito de alterar os dados acima sem aviso prévio.