

BASE VIBRATÓRIA LINEAR

A Base Vibratória Linear é utilizada para dar continuidade no deslocamento de peças geralmente acoplado após o Alimentador Vibratório ou em outras aplicações de acordo com a necessidade do cliente.

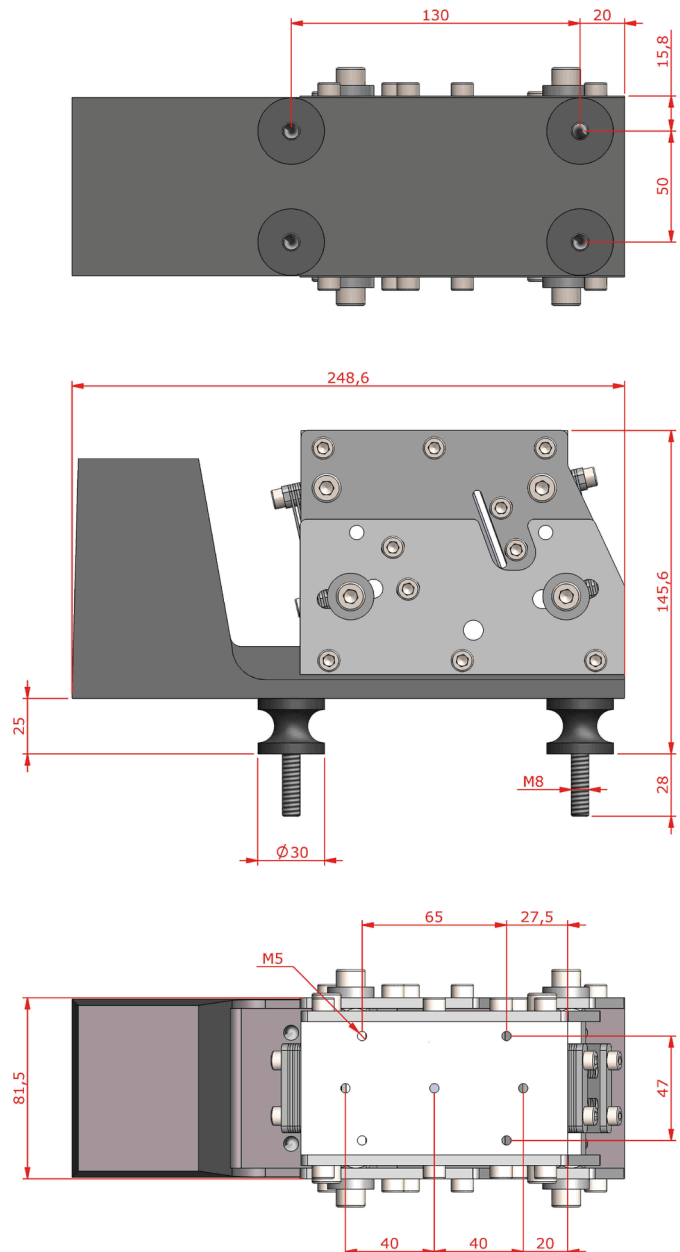
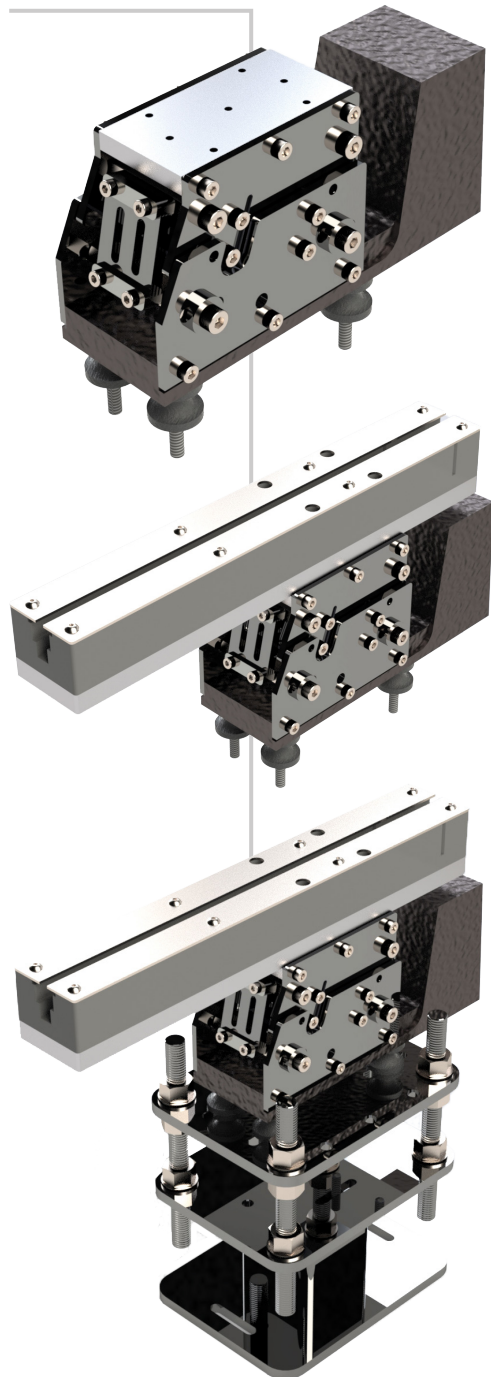
Características:

- Equipamento de fácil manuseio;
- Controlador de vibração analógico;
- Aplicável para uma grande variedade de produtos;
- Aço 1020 com acabamento zincado;
- Possuem sistema de regulação no ângulo das molas.

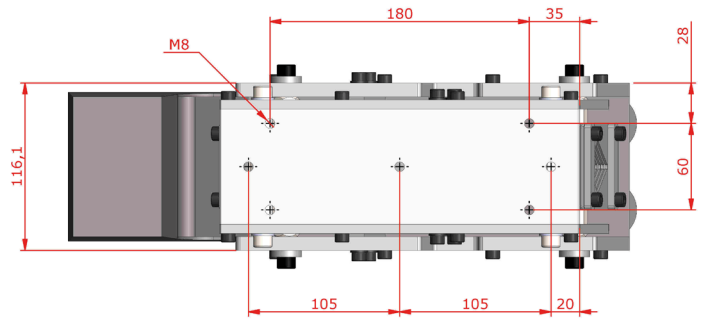
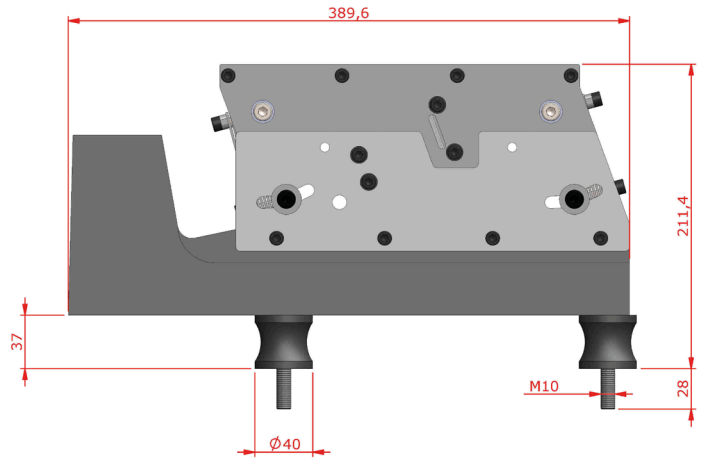
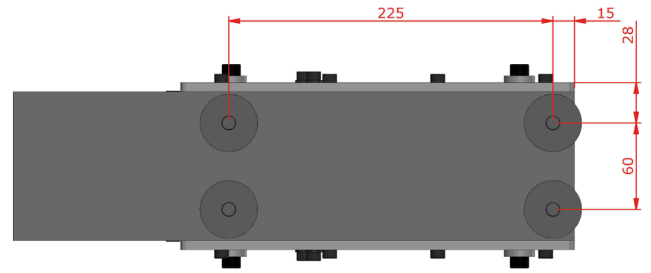
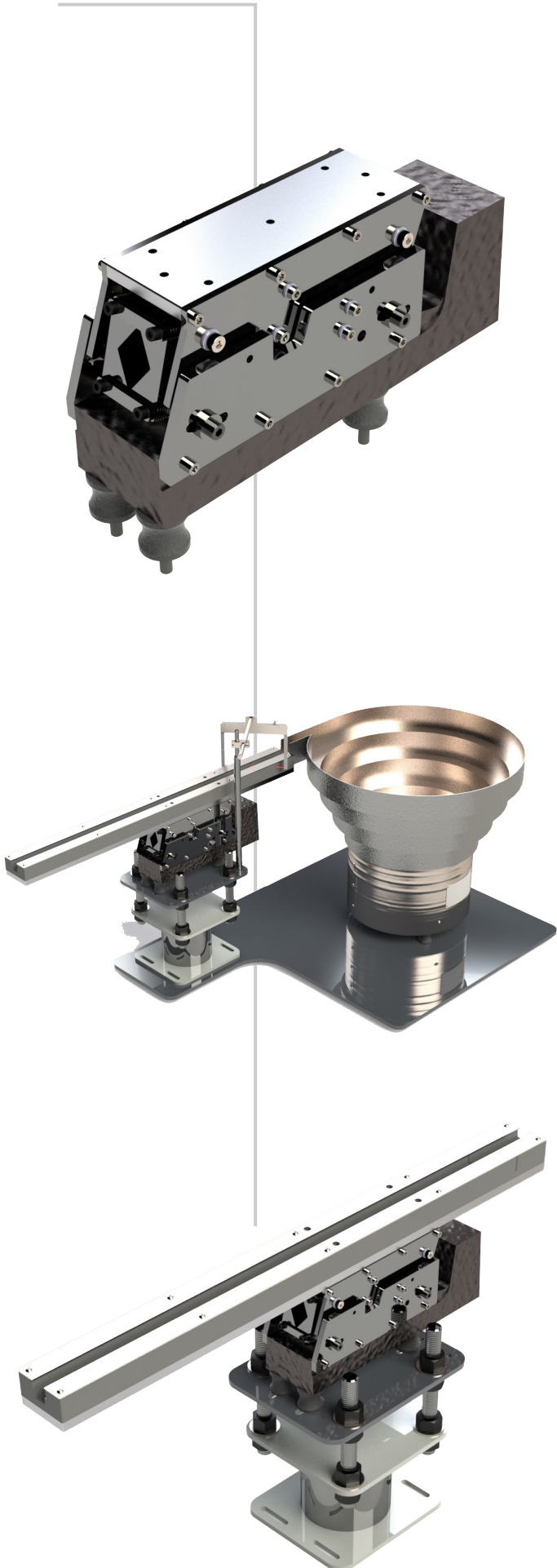
Opcionais:

- Pedestal de suporte com regulagens por fusos ou volante;
- Calha linear;
- Controlador de vibração digital OU controlador de frequência e amplitude;
- Sensor de calha cheia.

VL 120



VL 250



VL 400

